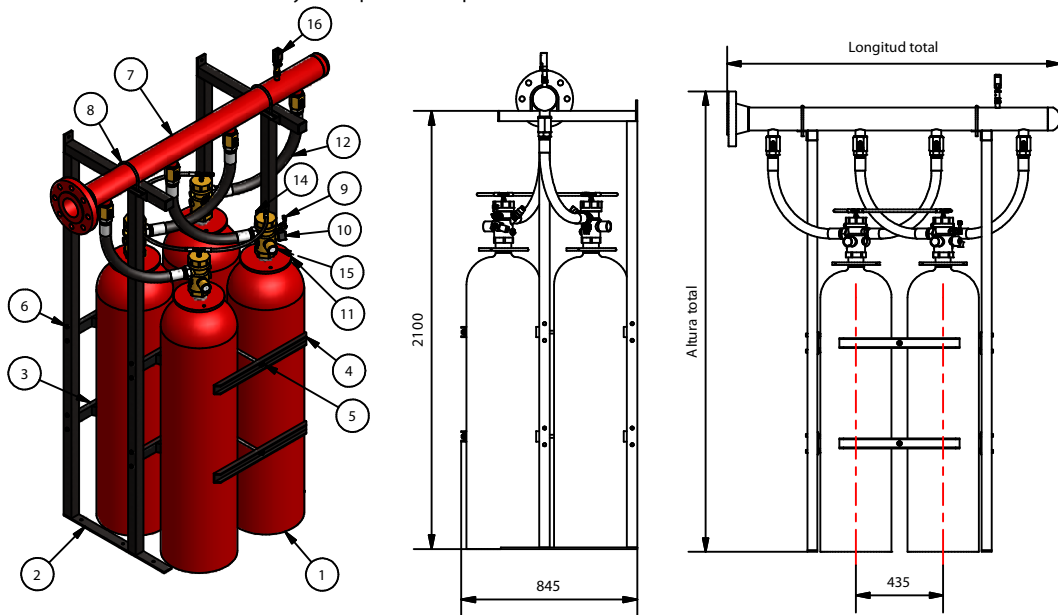




BATTERIE DOUBLE RANGÉE SANS PESAGE DE 120L AEX/SBFMX120D

Spécifications						
Référence	Quantité Cylindres	Charger max	Longueur totale(mm)	Hauteur totale (mm)	Sortie collecteur*	Référence collecteur
AEX/SBFM3120D	3	414 Kg	1662	2296	Bride 4"	CF4D3I120
AEX/SBFM4120D	4	552 Kg	1662	2296	Bride 4"	CF4D4I120
AEX/SBFM5120D	5	690 Kg	2123	2341	Bride 5"	CF5D5I120
AEX/SBFM6120D	6	828 Kg	2123	2341	Bride 5"	CF5D6I120
AEX/SBFM7120D	7	966 Kg	2564	2370	Bride 6"	CF6D7I120
AEX/SBFM8120D	8	1104 Kg	2564	2370	Bride 6"	CF6D8I120
AEX/SBFM9120D	9	1242 Kg	2999	2370	Bride 6"	CF6D9I120
AEX/SBFM10120D	10	1380 Kg	2999	2370	Bride 6"	CF6D10I120
AEX/SBFM11120D	11	1518 Kg	3473	2341	2 Brides 5"	CF5D11B120
AEX/SBFM12120D	12	1656 Kg	3473	2341	2 Brides 5"	CF5D12B120
AEX/SBFM13120D	13	1794 Kg	3908	2341	2 Brides 5"	CF5D13B120
AEX/SBFM14120D	14	1932 Kg	3914	2370	2 Brides 6"	CF6D14B120
AEX/SBFM15120D	15	2070 Kg	4349	2370	2 Brides 6"	CF6D15B120
AEX/SBFM16120D	16	2208 Kg	4349	2370	2 Brides 6"	CF6D16B120
AEX/SBFM17120D	17	2346 kg	4784	2370	2 Brides 6"	CF6D17B120
AEX/SBFM18120D	18	2484 Kg	4784	2370	2 Brides 6"	CF6D18B120
AEX/SBFM19120D	19	2622 Kg	5219	2370	2 Brides 6"	CF6D19B120
AEX/SBFM20120D	20	2760 Kg	5219	2370	2 Brides 6"	CF6D20B120

* Le diamètre du collecteur peut varier en fonction des calculs hydrauliques de chaque installation.



Liste de pièces		Liste de pièces	
Pièce Numero	Référence et Description	Pièce Numero	Référence et Description
1	BFE120 - Cylindre 120L	9	AEX/PM160A - Levier manuel
2	HP-2100D120 - Support une rangée sans pesage de 2100	10	AEX/VS24 - Solénoïde
3	HTPFE(x)120 - Traverse précédente pour (x) cylindres	11	BRR212 - Bride 2 1/2" pour cylindre
4	HTA(x)120 - Traverse arrière pour (x) cylindres	12	L112N - Flexible de déclenchement 1 1/2"
5	HV120D - Tige de séparateur	13	AEX-VAR112 - Clapet anti-retour 1 1/2"
6	TO8M70 - Vis, écrous et rondelles M8	14	AEX/PC - Pressostat fermé avec pression (optionnel)
7	VER TABLA - Collecteur	15	AEX/M80 - Manomètre
8	HA(x) - Étrier (x) pouces	16	AEX-CP1 - Contacteur de passe



Av. Alfonso Peña Boeuf, 6 y 9
28022 MADRID - ESPAÑA
TEL: +34 913121656
FAX: +34 913295820

FICHE TECHNIQUE

BATTERIE DOUBLE RANGÉE SANS PESAGE DE 120 L

Description: Batterie formées avec des cylindres équipé avec actionneur manuel et électrique, flexibles et collecteur

Code fiche:	Fiche famille:	Référence:	Dessiné:	Date:	Révisé:	Date:	Révision:	Format:
AEX-FTC-04-017	HFC 227 ea	VER TABLA	DCM	12/12/2018	ENC	12/12/2018	1	A4

Note: Aguilera Extinción S.L. se réserve le droit de modifier sans avis préalable toute donnée ou spécification reflétée dans ce document